

# Mounty® 92 H

Tragbare Bohrlafetten



INOX

## Für schwere Ankerarbeiten

Hydraulische, tragbare schwere Lafette, geeignet für schwerste Arbeiten. Sie kann für Imlochhammer, Bohrhammer oder für Kernbohrungen verwendet und auf einem Gerüst oder auf jeder Struktur montiert werden. Bei der S-Version können die Vorschubmotoren sowohl vorne als auch hinten montiert werden.

## Leichtlafette für folgende Arbeiten:

- Ankerbohrungen
- Mikropfähling
- Überlagerungsbohren



## Technische Daten

### Mounty® 92 H

#### Spezifikationen



<b>Einsatzgewicht Bagger</b>	t	> 3
<b>Gewicht <sup>1</sup></b>	kg	> 140
<b>Ölbedarf</b>	l/min / bar	100 / 200
<b>Vorschub- /Rückzugkraft</b>	kN	40
<b>Drehmoment max.</b>	daNm	500
<b>Vorschubweg</b>	mm	1'300 / 1'800 / 2'300
<b>Abmessungen (LxBxH)</b>	mm	2'315 / 584 / 600
<b>Lafettenprofil</b>	BL	92
<b>Anbauschuh für Gerüstrohr</b>		inklusive
<b>Drehplatte für Gerüstrohr</b>		inklusive
<b>Klemmvorrichtung</b>	mm	25 – 181
<b>Aussenhammer</b>	daNm	150
<b>Drehantrieb</b>	daNm	800
<b>Doppelkopf</b>	daNm	

#### Lieferbar mit

<b>Hydraulische Steuerung</b>	inklusive
<b>Funk- oder Kabelsteuerung</b>	optional
<b>Digitalanzeige Funksteuerung (Druck, Winkel)</b>	
<b>Anti-Festbohrautomatik</b>	
<b>Regulierbares Schlagwerk</b>	
<b>Injektionspumpensteuerung</b>	optional
<b>Gewindeschongang</b>	
<b>Schwenken 90° (mechanisch)</b>	optional
<b>Klemm- &amp; Brechvorrichtung</b>	optional
<b>Anbohrführung</b>	inklusive
<b>Zahnstangenabstützung</b>	inklusive

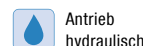
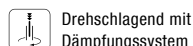
#### Anforderungen Hydraulikaggregate

<b>Gewicht</b>	kg	>510
<b>Motorleistung</b>	kW	(18) / 43
<b>Kraftstoff</b>		Diesel/ Elektro
<b>Schlauchlänge</b>	m	20 + 7

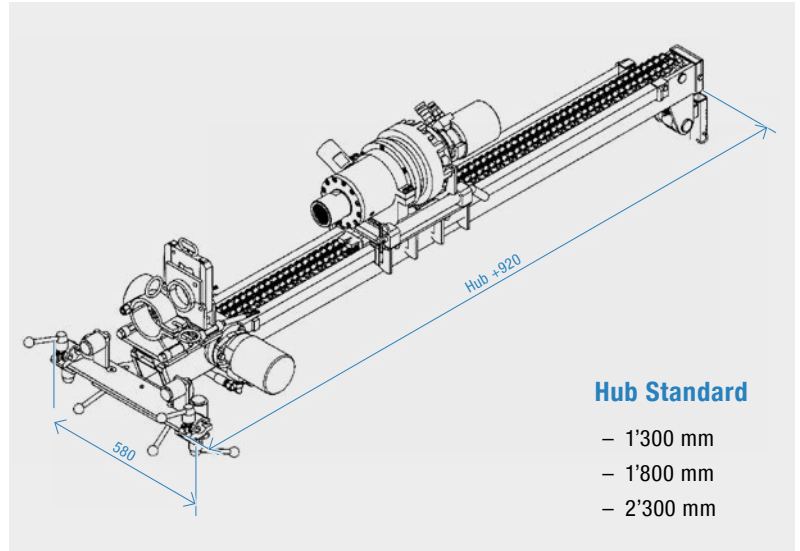
#### Bohrverfahren Einsatz ideal Einsatz bedingt möglich

<b>Sprengloch-/Felsbohren</b>	ø mm	33	45	57	76	89
<b>KSB® Ankerbohren</b>	ø Anker	R32	R38	R51	T76	T114
<b>Dreh-/Imlochbohren</b>	ø mm	70	90	140	178	250
<b>Verrohrtes Bohren</b>	ø mm	114	139	168	178	219
<b>Kernbohren</b>	ø mm	100	131	146	200	254
<b>Injektionsanschluss</b>	Zoll	3/8"				

1. ohne Sicherheitseinrichtung nach Norm EN 16228



## Systemzeichnung



#### Hub Standard

- 1'300 mm
- 1'800 mm
- 2'300 mm



# Tragbare Bohrlafetten

## Übersicht



INOX



INOX



INOX



INOX

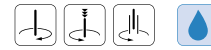
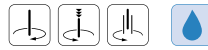
Mounty® 90 L

Mounty® 90 H

Mounty® 91 H

Mounty® 92 H

### Spezifikationen



<b>Einsatzgewicht Bagger</b>	t		> 2	> 3
<b>Gewicht <sup>1</sup></b>	kg	> 45	> 50	> 110
<b>Ölbedarf</b>	l/min / bar		55 / 200	60 / 200
<b>Vorschub- /Rückzugkraft</b>	kN	9	12	20
<b>Drehmoment max.</b>	daNm	90	140	180
<b>Vorschubweg</b>	mm	1'300 / 1'800 / 2'300	1'300 / 1'800 / 2'300	1'300 / 1'800 / 2'300
<b>Abmessungen (LxBxH)</b>	mm	2'160 / 580 / 650	2'160 / 580 / 500	2'220 / 580 / 500
<b>Lafettenprofil</b>	BL	90	90	91
<b>Anbauschuh für Gerüstrohr</b>		inklusive	inklusive	inklusive
<b>Drehplatte für Gerüstrohr</b>		inklusive	inklusive	inklusive
<b>Klemmvorrichtung</b>	mm		25 – 146	25 – 146
<b>Aussenhammer</b>	daNm	35	103	103 / 150
<b>Drehantrieb</b>	daNm	90	140	180
<b>Doppelkopf</b>	daNm			800

### Lieferbar mit

<b>Hydraulische Steuerung</b>	inklusive	inklusive	inklusive	inklusive
<b>Funk- oder Kabelsteuerung</b>	optional	optional	optional	optional
<b>Digitalanzeige Funksteuerung (Druck, Winkel)</b>				
<b>Anti-Festbohrautomatik</b>				
<b>Regulierbares Schlagwerk</b>				
<b>Injektionspumpensteuerung</b>	optional	optional	optional	optional
<b>Gewindeschongang</b>				
<b>Schwenken 90° (mechanisch)</b>	optional	optional	optional	optional
<b>Klemm- &amp; Brechvorrichtung</b>	optional	optional	optional	optional
<b>Anbohrführung</b>	inklusive	inklusive	inklusive	inklusive
<b>Zahnstangenabstützung</b>	inklusive	inklusive	inklusive	inklusive

### Anforderungen Hydraulikaggregate

<b>Gewicht</b>	kg	390 / 700	390 / 700	> 510
<b>Motorleistung</b>		18 / 43	18 / 43	(18) / 43
<b>Kraftstoff</b>				
<b>Schlauchlänge</b>	m	20 + 7	20 + 7	20 + 7

### Bohrverfahren Einsatz ideal Einsatz bedingt möglich

<b>Spriegloch-/Felsbohren</b>	ø mm	33	45	57	76	89	33	45	57	76	89	33	45	57	76	89	33	45	57	76	89
<b>KSB® Ankerbohren</b>	ø Anker	R32	R38	R51	T76	T114	R32	R38	R51	T76	T114	R32	R38	R51	T76	T114	R32	R38	R51	T76	T114
<b>Dreh-/Imlochbohren</b>	ø mm	70	90	140	178	250	70	90	140	178	250	70	90	140	178	250	70	90	140	178	250
<b>Verrohrtes Bohren</b>	ø mm	114	139	168	178	219	114	139	168	178	219	114	139	168	178	219	114	139	168	178	219
<b>Kernbohren</b>	ø mm	100	131	146	200	254	100	131	146	200	254	100	131	146	200	254	100	131	146	200	254
<b>Injektionsanschluss</b>	Zoll	3/8"			3/8"			3/8"			3/8"										

1. Ohne Sicherheitseinrichtung nach Norm EN 16228



Drehschlagend  
KSB® Bohren



Drehend  
unverbohrt



Drehend  
verbohrt



Drehschlagend mit  
Dämpfungssystem



Antrieb  
pneumatisch



Antrieb  
hydraulisch



# Mounty® Tragbare Bohrlafetten

Sicherheit im Gebirge



Das Problem der Installation von Schutzvorrichtungen wurde der **Lumesa SA** vorgelegt. Früher wurden diese Strukturen mit Raupenmaschinen ausgeführt. Da diese nicht immer ausreichend waren, wurde eine tragbare Maschine entworfen.

Es standen mehrere Elemente zur Verfügung, die zu einem Modellsystem für Maschinen von 3 Größen zusammengebaut werden sollten. Diese Komponenten reichten von 40 kg bis 50 kg für leichtere Maschinen (Drehmoment 1'400 Nm) und von 80 kg bis 120 kg für schwere Maschinen (Drehmoment 5'000 Nm).

Nicht zu vergessen sind die Werkzeuge, Bohr- und Auskleidungsröhre, die leicht eine Tonne wiegen können! Diese Konstruktion erfordert, dass Gestänge, Hämmer und Röhre perfekt auf den Bohrer abgestimmt sind.

Der Bohrprozess ist im Vergleich zu Raupenmaschinen anders. Deshalb bieten wir für jede Anwendung die Beratung, die notwendigen Werkzeuge und Geräte an.





# Universalanbauplatte an Bagger

Für Lafettentypen 91 H und 92 H



**UAP 90**



**UAP 91**



**UAP 92**

<b>Gewicht</b>	kg	190	280	370
<b>Schwenkmoment</b>	Nm	2'700	4'500	6'800
<b>Haltmoment</b>	Nm	5'400	9'000	13'600

## Mit Tiltrollover

<b>Schwenkelement</b>		± 90°	± 90°	± 90°
<b>Rollover</b>		360°	360°	360°
<b>Auszugszylinder</b>	mm	200–1'000	200–1'000	200–1'000

Für den Einsatz ab verschiedenen Gerätetypen; mit einer einfachen, auf das Trägergerät abgestimmten Grundplatte. Für den Einsatz im Kalottenbereich kann die Lafette dank rückseitigen Verschiebeschienen mit wenigen Handgriffen um 180° umgedreht werden.

Die Steuerung kann wahlweise manuell oder mit Funksteuerung erfolgen.



## Spitze (Schuh)



Artikelnr.	BL90	BL91	BL92
901630	x	x	
921640			x*

\* ohne BL92 HBV

## Spitze (Schiene)



Artikelnr.	BL90	BL91	BL92
911630		x	
921650			x*

\* ohne BL92 HBV