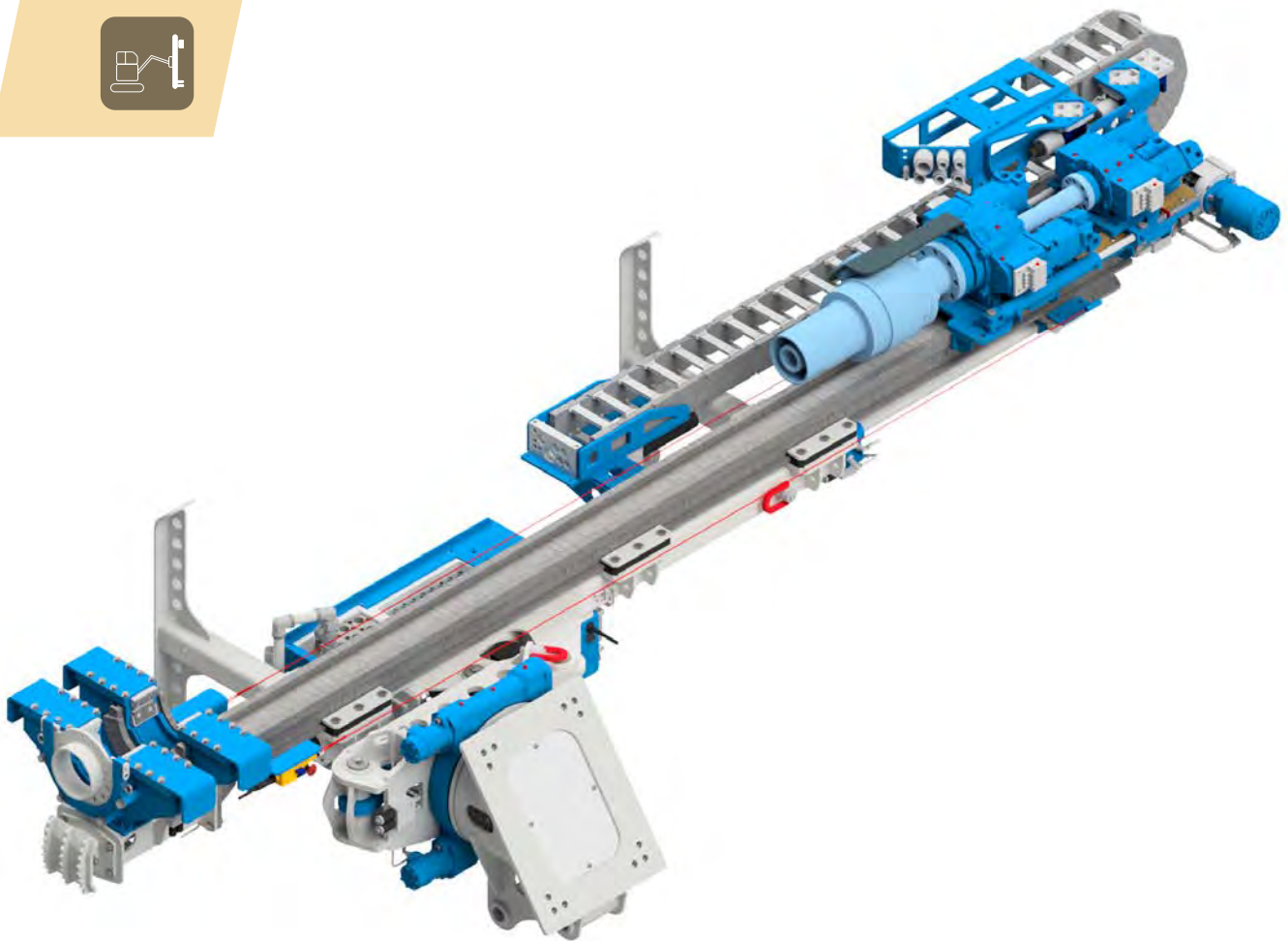


LDA 92P DH

Lumesa Drilling Attachment



Starke Anbaufette speziell für verrohrtes Bohren (Überlagerungsbohren)

INOX

Anbaufette für Bagger ab 18 Tonnen mit modernster Technologie und Doppelkopfanlage in Kombination mit starker Rückzugskraft. Maximale Beweglichkeit mit 360° Schwenken, 0-90° Neigen und 750 mm Lafettenverschiebung. Der spezielle Vorschubschlitten ermöglicht eine Axialverschiebung der Bohrantriebe von 300 mm. Die Anbaufette wird ohne Werkzeug mittels Schnellwechsler am Bagger befestigt. Die kompakte Hydraulikbox für Ventiltechnik und Funkempfänger befindet sich am Lafettenhalter. Die Anbaufette ist vollumfänglich funkferngesteuert. Über eine Digitalanzeige an der Funkfernsteuerung können die wichtigsten Bohrparameter abgelesen werden. Die Bohrwinkelanzeige sowie Anti-Festbohrautomatik (AFA) und Gangschaltung machen die Arbeit mit dieser Anbaufette noch effizienter. Eine optionale Powerbox liefert die erforderliche Spannungsversorgung direkt an der Anbaufette, sodass keine Versorgung über den Bagger erforderlich ist.

Wahlweise kann für den Einsatz an einem Schreitbagger ein Schreitfuss montiert werden. Optional kann eine Zugwinde aufgebaut werden. Das Umrüsten auf LDA92P (Hydraulikhammer) ist jederzeit möglich.

Eignet sich am besten für:

- Verrohrtes Bohren (Drehend-drehend)
- Arbeiten am Schreitbagger

Technische Daten

INOX NEU

LDA 92P DH

Spezifikationen



Einsatzgewicht Bagger	t	> 18
Gewicht ¹	kg	1'850 / 2'050
Ölbedarf	l/min / bar	170 / 230
Vorschub- / Rückzugkraft	kN	40
Drehmoment max.	daNm	500
Vorschubweg	mm	3'540
Abmessungen (LxBxH)	mm	4'900 / 1'050 / 1'700
Lafettenprofil	BL	92
Schwenken	Grad	360
Neigen	Grad	0 – 90
Klemmvorrichtung	mm	30 – 180
Aussenhammer	daNm	
Drehantrieb	daNm	
Doppelkopf	daNm	500 / 250

Lieferbar mit

Hydraulische Steuerung

Funkfernsteuerung

Funkfernsteuerung mit Digitalanzeige **inklusive**

Anti-Festbohrautomatik (AFA) **inklusive**

Regulierbares Schlagwerk

Gewindeschongang auf Anfrage

Neigen 0–90° **inklusive**

Brechvorrichtung **inklusive**

Anbohrführung optional

Powerbox (Steuerspannung) optional

Schmierpumpe Bohrantrieb optional

Drehdurchführung auf Anfrage

Schreitfuss mit Sumpfplatte optional

Staubabsaugung

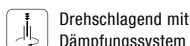
Stangenwechsler

Zugwinde optional

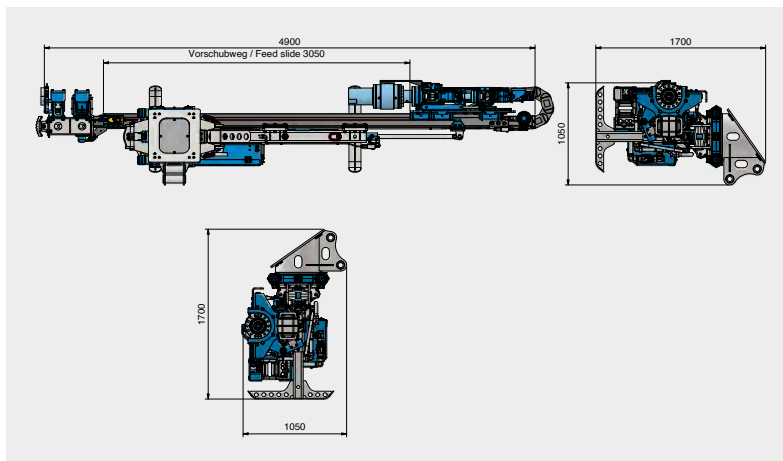
Bohrverfahren **Einsatz ideal** Einsatz bedingt möglich

Sprengloch-/Felsbohren	ø mm				
KSB® Ankerbohren	ø Anker				
Dreh-/Imlochbohren	ø mm				
Verrohrtes Bohren	ø mm	114	133	152	178 219
Kernbohren	ø mm				
Injektionsanschluss	Zoll				1"

1. ohne Sicherheitseinrichtung nach Norm EN 16228

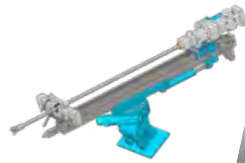


Systemzeichnung



Anbaulafetten

Übersicht



INOX



INOX



COMING SOON

NEU

INOX

LDA 91 MOUNTY®

LDA 91

LDA Flexi

Spezifikationen



Einsatzgewicht Bagger	t	> 6	> 8	> 12
Gewicht ¹	kg	550	770 / 1'150	1'000 / 1'150
Ölbedarf	l/min / bar	60 / 200	120 / 230	120 / 230
Vorschub- /Rückzugkraft	kN	20 / 40	20	20
Drehmoment max.	daNm	500	212	212
Vorschubweg	mm	auf Anfrage	3'300	2'800 + 500
Abmessungen (LxBxH)	mm	auf Anfrage	4'350 / 850 / 780	3'850 (4'350) / 1'050 / 1'700
Lafettenprofil	BL	91 / 92	91	92
Schwenken	Grad	360	360	360
Neigen	Grad	±90	0 – 90	0 – 90
Klemmvorrichtung	mm	25 – 146	25 – 146	30 – 180
Aussenhammer	daNm	150	106 / 212	106 / 212
Drehantrieb	daNm	auf Anfrage	auf Anfrage	auf Anfrage
Doppelkopf	daNm			

Lieferbar mit

Hydraulische Steuerung	inklusive		
Funkfernsteuerung	optional	inklusive	
Funkfernsteuerung mit Digitalanzeige	optional	optional	inklusive
Anti-Festbohrautomatik (AFA)	optional	inklusive	inklusive
Regulierbares Schlagwerk	inklusive	inklusive	inklusive
Gewindeschongang	optional	auf Anfrage	auf Anfrage
Neigen 0–90°		optional	inklusive
Brechvorrichtung		auf Anfrage	optional
Anbohrführung	optional	optional	optional
Powerbox (Steuerspannung)	optional	optional	optional
Schmierpumpe Bohrantrieb	optional	optional	optional
Drehdurchführung		auf Anfrage	auf Anfrage
Schreitfuss mit Sumpfplatte	optional	optional	optional
Staubabsaugung	optional	auf Anfrage	auf Anfrage
Stangenwechsler		auf Anfrage	
Zugwinde		auf Anfrage	

Sprengloch-/Felsbohren	ø mm	33	45	57	76	89	33	45	57	76	89	33	45	57	76	89
KSB® Ankerbohren	ø Anker	R32	R38	R51	T76	T114	R32	R38	R51	T76	T114	R32	R38	R51	T76	T114
Dreh-/Imlochbohren	ø mm	70	90	140	178	250	70	90	140	178	250	70	90	140	178	250
Verrohrtes Bohren	ø mm	114	139	168	178	219	114	139	168	178	219	114	139	168	178	219
Kernbohren	ø mm	100	131	146	200	254										
Injektionsanschluss	Zoll			3/8"					1"					1"		

1. Gewicht ohne trennende Schutzeinrichtung nach DIN EN 16228-1



Dreiblättriges KSB® Bohren



Drehend unverbohrt



Drehend verbohrt



Dreiblättriges Dämpfungssystem



Drehend drehend



INOX

LDA 92



INOX

LDA 92P

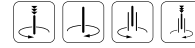


NEU

INOX

LDA 92P DH

Spezifikationen



Einsatzgewicht Bagger	t	> 12	> 16	> 18
Gewicht ¹	kg	1'375 / 1'500	1'550 / 1'750	1'850 / 2'050
Ölbedarf	l/min / bar	120 / 230	165 / 230	170 / 230
Vorschub- /Rückzugkraft	kN	40	40	40
Drehmoment max.	daNm	212	500	500
Vorschubweg	mm	3'540	3'540	3'540
Abmessungen (LxBxH)	mm	4'675 / 990 / 1'700	4'900 / 1'050 / 1'700	4'900 / 1'050 / 1'700
Lafettenprofil	BL	92	92	92
Schwenken	Grad	360	360	360
Neigen	Grad	0–90	0–90	0–90
Klemmvorrichtung	mm	30–180	30–180	30–180
Aussenhammer	daNm	106 / 212	250 / 500	
Drehantrieb	daNm	auf Anfrage	auf Anfrage	
Doppelkopf	daNm			500 / 250

Lieferbar mit

Hydraulische Steuerung

Funkfernsteuerung

Funkfernsteuerung mit Digitalanzeige	inklusive	inklusive	inklusive
Anti-Festbohrautomatik (AFA)	inklusive	inklusive	inklusive
Regulierbares Schlagwerk	inklusive	inklusive	
Gewindeschongang	auf Anfrage	auf Anfrage	auf Anfrage
Neigen 0–90°	inklusive	inklusive	inklusive
Brechvorrichtung	optional	optional	inklusive
Anbohrführung	optional	optional	optional
Powerbox (Steuerspannung)	optional	optional	optional
Schmierpumpe Bohrantrieb	optional	optional	optional
Drehdurchführung	auf Anfrage	auf Anfrage	auf Anfrage
Schreitfuss mit Sumpfplatte	optional	optional	optional
Staubabsaugung	auf Anfrage	auf Anfrage	
Stangenwechsler	auf Anfrage	auf Anfrage	
Zugwinde	optional	optional	optional

Sprengloch-/Felsbohren	ø mm	33	45	57	76	89	33	45	57	76	89
KSB® Ankerbohren	ø Anker	R32	R38	R51	T76	T114	R32	R38	R51	T76	T114
Dreh-/Imlochbohren	ø mm	70	90	140	178	250	70	90	140	178	250
Verrohrtes Bohren	ø mm	114	133	152	178	219	114	133	152	178	219
Kernbohren	ø mm										
Injektionsanschluss	Zoll	1"			1"			1"			

1. Gewicht ohne trennende Schutzeinrichtung nach DIN EN 16228-1



Dreibschlagend KSB® Bohren



Drehend unverbohrt



Drehend verbohrt



Dreibschlagend mit Dämpfungssystem



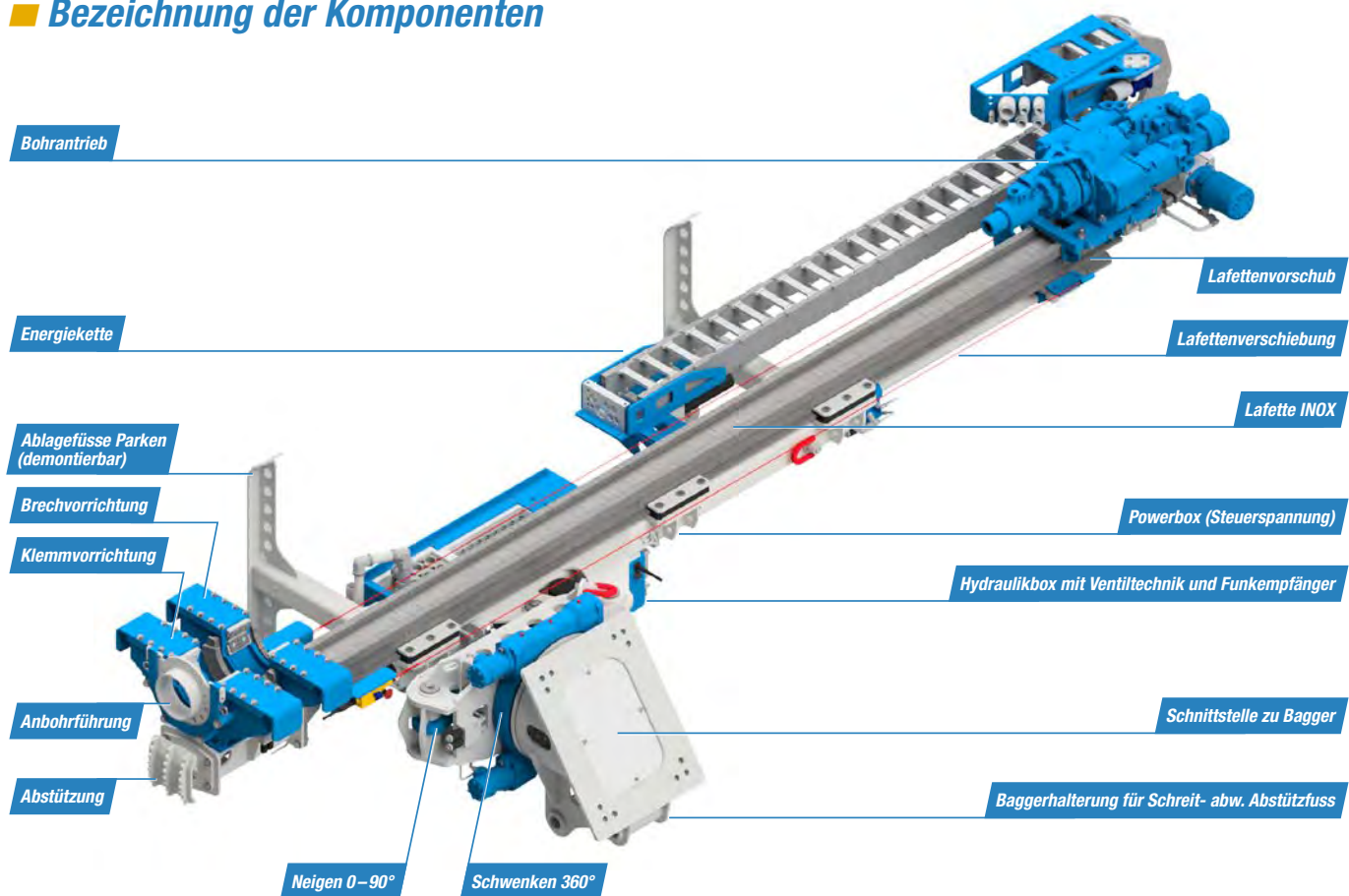
Drehend drehend

LDA Anbaulafetten

Lumesa Drilling Attachment

Aufbauend auf das Standardsystem fertigt **Lumesa** massgeschneiderte Anbaulafetten für jeden Einsatzbereich. Mittels Checkliste, genauem Kundenbriefing sowie professioneller Beratung wird ein exaktes Anforderungsprofil erstellt, welches als Grundlage für den Bau der Anbaulafette dient. Die grosse Flexibilität ermöglicht effiziente, individuelle Systemlösungen für die jeweiligen Bedürfnisse und Anforderungen auf der Baustelle. Es ist kein Eingriff in die Baggerhydraulik erforderlich. Alle Anbaulafetten sind für den Betrieb mit trennender Schutzeinrichtung gemäss DIN EN 16228-1 ausgelegt.

Bezeichnung der Komponenten



Bohrstellungen



Zubehör

Powerbox (Steuerspannung)



Zugwinde befestigt an der Lafettenunterseite



Staubabsaugung



Schreitfuss einfach demontierbar

