

Mounty® 91 H

Tragbare Bohrlafetten



INOX

Anbaulafette für Kompaktbagger

Tragbare Hydrauliklafette, hervorragend geeignet für alle Arbeiten mit Imlochhammer, Bohrhammer oder Kernbohrer. Kann auf allen Gerüsten oder auf jeder Struktur montiert werden. Bei der S-Version kann der Vorschubmotor sowohl vorne als auch hinten montiert werden. Vielseitige Einsatzmöglichkeiten: Ein hervorragender Kompromiss zwischen Leichtigkeit und Stabilität.

Leichtlafette für folgende Arbeiten:

- Ankerbohrungen
- Mikropfähling
- Kernbohrungen
- Sondierbohrungen
- HDI-Bohrungen

Packet Mounty® 91

- Mounty® 91; Hublänge 1.30, 1.80 oder 2.30 m
- Hydraulik Zange HZ10
- Drehantrieb NL2
- Funkfernsteuerung SF3
- Zahnstangenabstützung
- Hydraulik Zentrale KJD 91



Technische Daten

Mounty® 91 H

Spezifikationen



Einsatzgewicht Bagger	t	> 2
Gewicht ¹	kg	> 110
Ölbedarf	l/min / bar	60 / 200
Vorschub- /Rückzugkraft	kN	20
Drehmoment max.	daNm	180
Vorschubweg	mm	1'300 / 1'800 / 2'300
Abmessungen (LxBxH)	mm	2'220 / 580 / 500
Lafettenprofil	BL	91
Anbauschuh für Gerüstrohr		inklusive
Drehplatte für Gerüstrohr		inklusive
Klemmvorrichtung	mm	25 – 146
Aussenhammer	daNm	103 / 150
Drehantrieb	daNm	180
Doppelkopf	daNm	

Lieferbar mit

Hydraulische Steuerung	inklusive
Funk- oder Kabelsteuerung	optional
Digitalanzeige Funksteuerung (Druck, Winkel)	
Anti-Festbohrautomatik	
Regulierbares Schlagwerk	
Injektionspumpensteuerung	optional
Gewindeschongang	
Schwenken 90° (mechanisch)	optional
Klemm- & Brechvorrichtung	optional
Anbohrführung	inklusive
Zahnstangenabstützung	inklusive

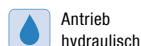
Anforderungen Hydraulikaggregate

Gewicht	kg	390 / 700
Motorleistung	kW	18 / 43
Kraftstoff		Diesel / Elektro
Schlauchlänge	m	20 + 7

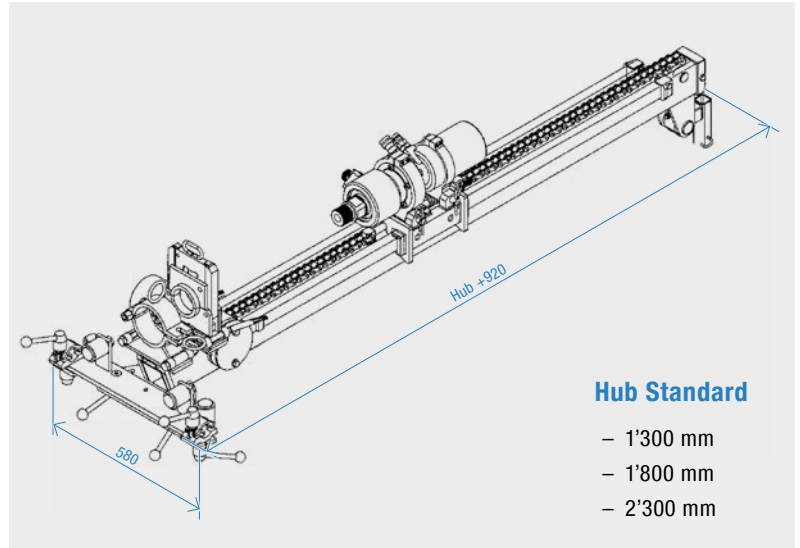
Bohrverfahren Einsatz ideal Einsatz bedingt möglich

Sprengloch-/Felsbohren	ø mm	33	45	57	76	89
KSB® Ankerbohren	ø Anker	R32	R38	R51	T76	T114
Dreh-/Imlochbohren	ø mm	70	90	140	178	250
Verrohrtes Bohren	ø mm	114	139	168	178	219
Kernbohren	ø mm	100	131	146	200	254
Injektionsanschluss	Zoll	3/8"				

1. ohne Sicherheitseinrichtung nach Norm EN 16228



Systemzeichnung



Hub Standard

- 1'300 mm
- 1'800 mm
- 2'300 mm



Tragbare Bohrlafetten

Übersicht



INOX



INOX



INOX



INOX

Mounty® 90 L

Mounty® 90 H

Mounty® 91 H

Mounty® 92 H

Spezifikationen



Einsatzgewicht Bagger	t		> 2	> 3
Gewicht ¹	kg	> 45	> 50	> 110
Ölbedarf	l/min / bar		55 / 200	60 / 200
Vorschub- /Rückzugkraft	kN	9	12	20
Drehmoment max.	daNm	90	140	180
Vorschubweg	mm	1'300 / 1'800 / 2'300	1'300 / 1'800 / 2'300	1'300 / 1'800 / 2'300
Abmessungen (LxBxH)	mm	2'160 / 580 / 650	2'160 / 580 / 500	2'220 / 580 / 500
Lafettenprofil	BL	90	90	91
Anbauschuh für Gerüstrohr		inklusive	inklusive	inklusive
Drehplatte für Gerüstrohr		inklusive	inklusive	inklusive
Klemmvorrichtung	mm		25 – 146	25 – 146
Aussenhammer	daNm	35	103	103 / 150
Drehantrieb	daNm	90	140	180
Doppelkopf	daNm			800

Lieferbar mit

Hydraulische Steuerung	inklusive	inklusive	inklusive	inklusive
Funk- oder Kabelsteuerung	optional	optional	optional	optional
Digitalanzeige Funksteuerung (Druck, Winkel)				
Anti-Festbohrautomatik				
Regulierbares Schlagwerk				
Injektionspumpensteuerung	optional	optional	optional	optional
Gewindeschongang				
Schwenken 90° (mechanisch)	optional	optional	optional	optional
Klemm- & Brechvorrichtung	optional	optional	optional	optional
Anbohrführung	inklusive	inklusive	inklusive	inklusive
Zahnstangenabstützung	inklusive	inklusive	inklusive	inklusive

Anforderungen Hydraulikaggregate

Gewicht	kg	390 / 700	390 / 700	> 510
Motorleistung		18 / 43	18 / 43	(18) / 43
Kraftstoff				
Schlauchlänge	m	20 + 7	20 + 7	20 + 7

Bohrverfahren Einsatz ideal Einsatz bedingt möglich

Spriegloch-/Felsbohren	ø mm	33	45	57	76	89	33	45	57	76	89	33	45	57	76	89	33	45	57	76	89
KSB® Ankerbohren	ø Anker	R32	R38	R51	T76	T114	R32	R38	R51	T76	T114	R32	R38	R51	T76	T114	R32	R38	R51	T76	T114
Dreh-/Imlochbohren	ø mm	70	90	140	178	250	70	90	140	178	250	70	90	140	178	250	70	90	140	178	250
Verrohrtes Bohren	ø mm	114	139	168	178	219	114	139	168	178	219	114	139	168	178	219	114	139	168	178	219
Kernbohren	ø mm	100	131	146	200	254	100	131	146	200	254	100	131	146	200	254	100	131	146	200	254
Injektionsanschluss	Zoll	3/8"			3/8"			3/8"			3/8"										

1. Ohne Sicherheitseinrichtung nach Norm EN 16228



Drehschlagend
KSB® Bohren



Drehend
unverbohrt



Drehend
verbohrt



Drehschlagend mit
Dämpfungssystem



Antrieb
pneumatisch



Antrieb
hydraulisch

Mounty® Tragbare Bohrlafetten

Sicherheit im Gebirge



Das Problem der Installation von Schutzvorrichtungen wurde der **Lumesa SA** vorgelegt. Früher wurden diese Strukturen mit Raupenmaschinen ausgeführt. Da diese nicht immer ausreichend waren, wurde eine tragbare Maschine entworfen.

Es standen mehrere Elemente zur Verfügung, die zu einem Modellsystem für Maschinen von 3 Größen zusammengebaut werden sollten. Diese Komponenten reichten von 40 kg bis 50 kg für leichtere Maschinen (Drehmoment 1'400 Nm) und von 80 kg bis 120 kg für schwere Maschinen (Drehmoment 5'000 Nm).

Nicht zu vergessen sind die Werkzeuge, Bohr- und Auskleidungsröhre, die leicht eine Tonne wiegen können! Diese Konstruktion erfordert, dass Gestänge, Hämmer und Röhre perfekt auf den Bohrer abgestimmt sind.

Der Bohrprozess ist im Vergleich zu Raupenmaschinen anders. Deshalb bieten wir für jede Anwendung die Beratung, die notwendigen Werkzeuge und Geräte an.



Universalanbauplatte an Bagger

Für Lafettentypen 91 H und 92 H



UAP 90



UAP 91



UAP 92

Gewicht	kg	190	280	370
Schwenkmoment	Nm	2'700	4'500	6'800
Haltmoment	Nm	5'400	9'000	13'600

Mit Tiltrollover

Schwenkelement		± 90°	± 90°	± 90°
Rollover		360°	360°	360°
Auszugszylinder	mm	200–1'000	200–1'000	200–1'000

Für den Einsatz ab verschiedenen Gerätetypen; mit einer einfachen, auf das Trägergerät abgestimmten Grundplatte. Für den Einsatz im Kalottenbereich kann die Lafette dank rückseitigen Verschiebeschienen mit wenigen Handgriffen um 180° umgedreht werden.

Die Steuerung kann wahlweise manuell oder mit Funksteuerung erfolgen.



Spitze (Schuh)



Artikelnr.	BL90	BL91	BL92
901630	x	x	
921640			x*

* ohne BL92 HBV

Spitze (Schiene)



Artikelnr.	BL90	BL91	BL92
911630		x	
921650			x*

* ohne BL92 HBV