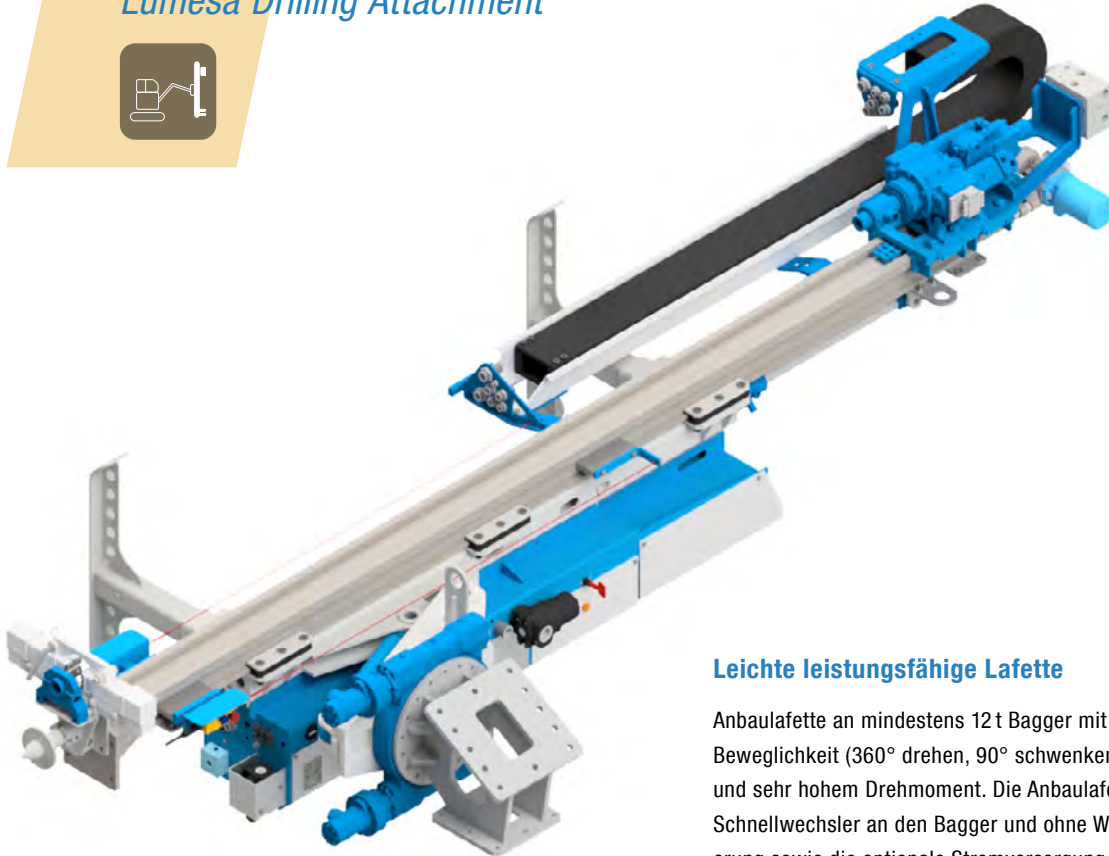


LDA 92

Lumesa Drilling Attachment



Leichte leistungsfähige Lafette

Anbaulafette an mindestens 12t Bagger mit modernster Technologie, Beweglichkeit (360° drehen, 90° schwenken und 600 mm verschieben) und sehr hohem Drehmoment. Die Anbaulafette wird einfach mittels Schnellwechslers an den Bagger und ohne Werkzeug montiert. Die Steuerung sowie die optionale Stromversorgung befindet sich in einem Paket an der Lafette. Die Bohrlafettensteuerung erfolgt mittels Funksteuerung. Über ein Digitaldisplay an der Funksteuerung können die wichtigsten Bohrparameter abgelesen werden.

Wahlweise kann für den Einsatz an einem Schreitbagger einen Schreitfuss montiert werden. Durch eine Klemm- und Brecheinrichtung ist auch ein verrohrtes Bohren möglich.

Eignet sich am besten für:

- Selbstbohranker (**KSB** R 32, R 38, R 51, T 76) bis max D 100 mm Bohrlöcher.
- Sprengloch-Felsbohrungen
- Verrohrtes Bohren
- Arbeiten am Schreitbagger



Technische Daten

LDA 92

Spezifikationen



Einsatzgewicht Bagger	t	> 12
Gewicht ¹	kg	1'400 / 1'600
Ölbedarf	l/min / bar	120 / 230
Vorschub- / Rückzugkraft	kN	40
Drehmoment max.	daNm	212
Vorschubweg	mm	3'540
Abmessungen (LxBxH)	mm	4'600 / 1'200 / 1'850
Lafettenprofil	BL	92
Drehen	Grad	360
Schwenken	Grad	0–90
Klemmvorrichtung	mm	25 – 146
Aussenhammer	daNm	106 / 212
Drehantrieb	daNm	212
Doppelkopf	daNm	Auf Anfrage

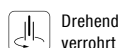
Lieferbar mit

Hydraulische Steuerung	
Funk- oder Kabelsteuerung	inklusive
Digitalanzeige Funksteuerung (Druck, Winkel)	optional
Anti-Festbohrautomatik	inklusive
Regulierbares Schlagwerk	inklusive
Gewindeschongang	Auf Anfrage
Schwenken 90°	inklusive
Klemm- & Brechvorrichtung	optional
Anbohrführung	optional
Interne Stromversorgung	optional
Zentralschmierung	optional
Teleskoplafette	Auf Anfrage
Schreitfuss	optional
Staubabsaugung	Auf Anfrage
Stangenmagazin	Auf Anfrage
Zugwinde	Auf Anfrage

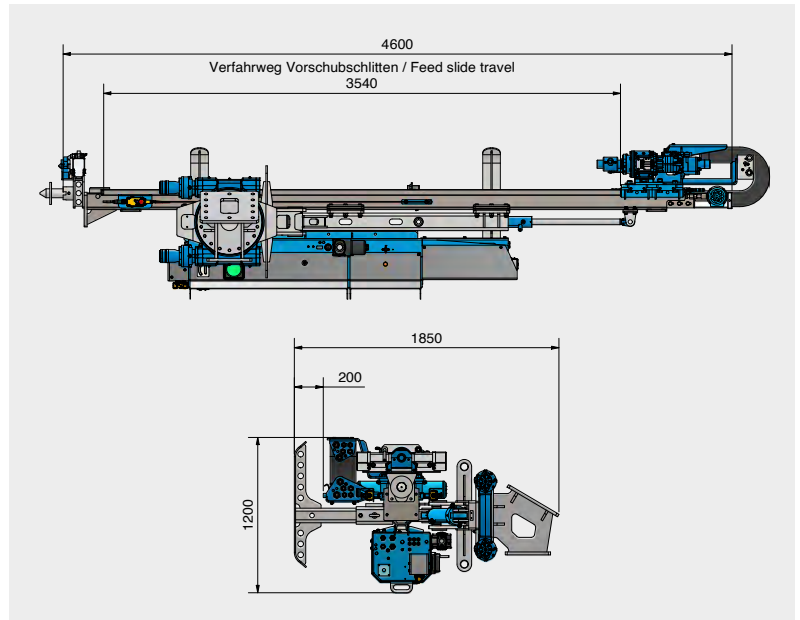
Bohrverfahren Einsatz ideal Einsatz bedingt möglich

Sprengloch-/Felsbohren	ø mm	33	45	57	76	89
KSB® Ankerbohren	ø Anker	R32	R38	R51	T76	T114
Dreh-/Imlochbohren	ø mm	70	90	140	178	250
Verrohrtes Bohren	ø mm	114	133	152	178	219
Kernbohren	ø mm	100	131	146	200	254
Injektionsanschluss	Zoll	1"				

1. ohne Sicherheitseinrichtung nach Norm EN 16228



Systemzeichnung



Anbaulafetten

Übersicht



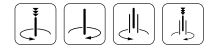
LDA 91 Mounty

LDA 91

LDA 92

LDA 92P

Spezifikationen



Einsatzgewicht Bagger	t	> 6	> 8	> 12	> 16
Gewicht ¹	kg	550	770	1'400 / 1'600	1'800 / 2'000
Ölbedarf	l/min / bar	60 / 200	110 / 230	120 / 230	160 / 230
Vorschub- /Rückzugkraft	kN	20	20	40	40
Drehmoment max.	daNm	180	212	212	500
Vorschubweg	mm	auf Anfrage	3'300	3'540	3'540
Abmessungen (LxBxH)	mm	auf Anfrage	4'550 / 620 / 900	4'600 / 1'200 / 1'850	4'900 / 1'200 / 1'850
Lafettenprofil	BL	91	91	92	92
Drehen	Grad	360	360	360	360
Schwenken	Grad	±90	± 90	0 – 90	0 – 90
Klemmvorrichtung	mm	25 – 146	25 – 146	25 – 146	30 – 170
Aussenhammer	daNm	150	106 / 212	106 / 212	250 / 500
Drehantrieb	daNm	auf Anfrage	auf Anfrage	212	500
Doppelkopf	daNm			Auf Anfrage	Auf Anfrage

Lieferbar mit

Hydraulische Steuerung	inklusive			
Funk- oder Kabelsteuerung	optional	inklusive	inklusive	inklusive
Digitalanzeige Funksteuerung (Druck, Winkel)	optional	optional	optional	optional
Anti-Festbohrautomatik	optional	inklusive	inklusive	inklusive
Regulierbares Schlagwerk	inklusive	inklusive	inklusive	inklusive
Gewindeschongang	optional	Auf Anfrage	Auf Anfrage	Auf Anfrage
Schwenken 90°		optional	inklusive	inklusive
Klemm- & Brechvorrichtung			optional	optional
Anbohrführung		optional	optional	optional
Interne Stromversorgung	optional	optional	optional	optional
Zentralschmierung	optional	optional	optional	optional
Teleskoplafette		Auf Anfrage	Auf Anfrage	Auf Anfrage
Schreitfuss	optional	optional	optional	optional
Staubabsaugung	optional	Auf Anfrage	Auf Anfrage	Auf Anfrage
Stangenmagazin			Auf Anfrage	Auf Anfrage
Zugwinde		Auf Anfrage	Auf Anfrage	Auf Anfrage

Sprengloch-/Felsbohren	ø mm	33	45	57	76	89	33	45	57	76	89	33	45	57	76	89	33	45	57	76	89
KSB® Ankerbohren	ø Anker	R32	R38	R51	T76	T114	R32	R38	R51	T76	T114	R32	R38	R51	T76	T114	R32	R38	R51	T76	T114
Dreh-/Imlochbohren	ø mm	70	90	140	178	250	70	90	140	178	250	70	90	140	178	250	70	90	140	178	250
Verrohrtes Bohren	ø mm	114	139	168	178	219	114	139	168	178	219	114	133	152	178	219	114	133	152	178	219
Kernbohren	ø mm	100	131	146	200	254	100	131	146	200	254	100	131	146	200	254	100	131	146	200	254
Injektionsanschluss	Zoll			3/8"					3/8"					1"					1"		

1. Ohne Sicherheitseinrichtung nach Norm EN 16228



Drehschlagend
KSB Bohren



Drehend
unverroht



Drehend
verroht



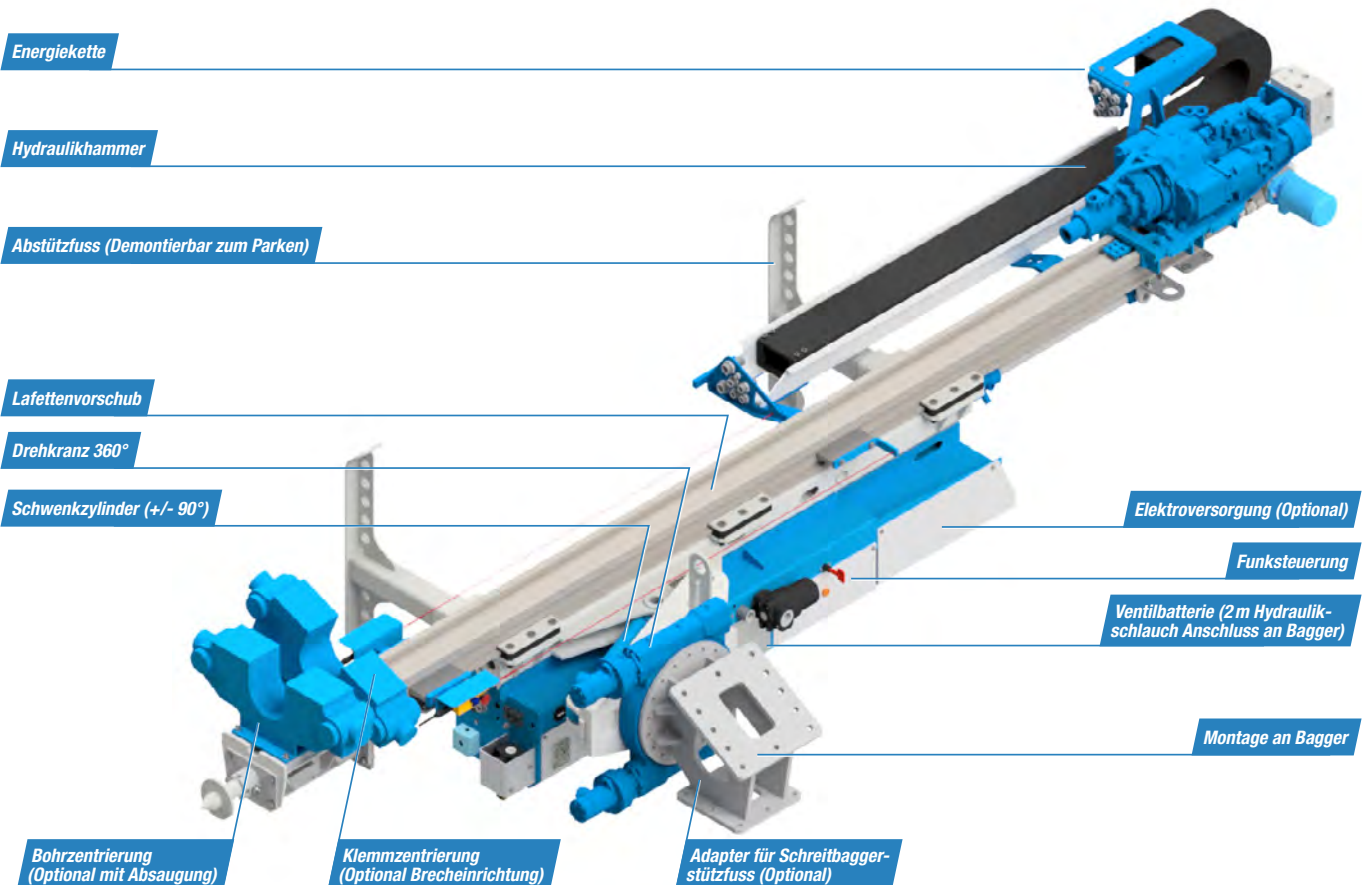
Drehschlagend mit
Dämpfungssystem

LDA Anbaulafetten

Lumesa Drilling Attachment

Aufbauend auf das Standardsystem produziert **Lumesa** Österreich zusammen mit **Lumesa** Schweiz massgeschneiderte Anbaulafetten für jeden Einsatzbereich. Mittels Checkliste, genauem Kundenbriefing sowie professioneller Beratung, wird ein exaktes Anforderungsprofil erstellt, welches als Grundlage für den Bau der Bohrlafette dient. Die grosse Flexibilität ermöglicht effiziente, individuelle Systemlösungen für die jeweiligen Bedürfnisse und Anforderungen auf der Baustelle. Es ist kein Eingriff in die Baggerhydraulik erforderlich!

Bezeichnung der Komponenten

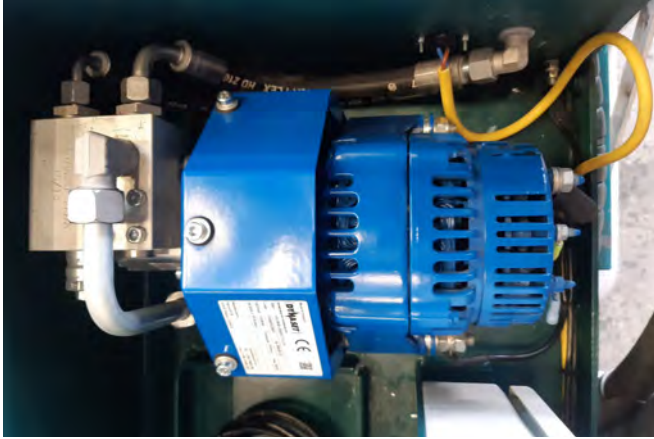


Bohrstellungen



Zubehör

Stromversorgung



Zugwinde befestigt an der Lafettenunterseite



Staubabsaugung



Schreitfuss einfach demontierbar

